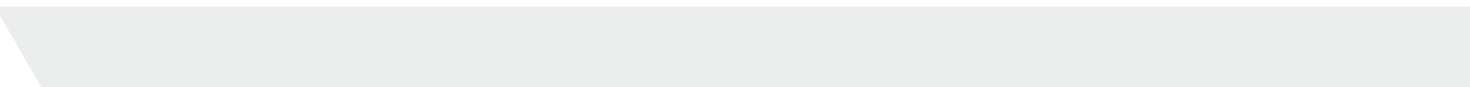
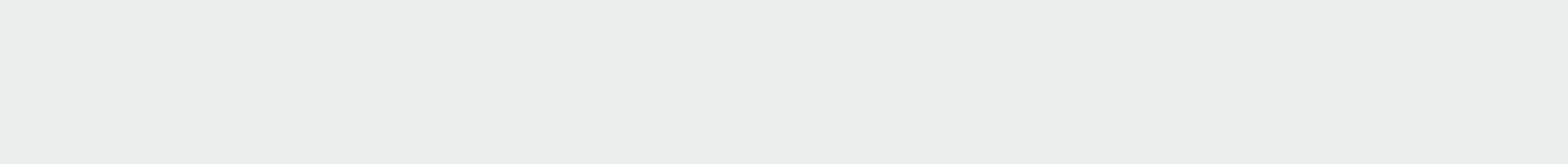
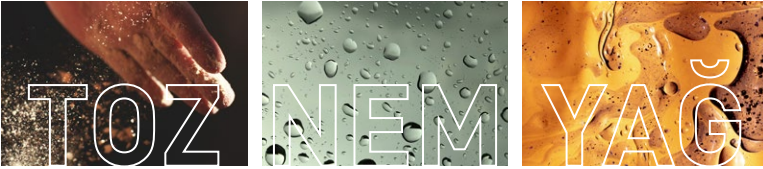


HAVA HAZIRLAMA ÜNİTELERİ, VALFLER ve VALF ADALARI

PNÖMATİK OTOMASYONDA,
TEK MARKA, KOMPLE ÇÖZÜM



YENİ PEMAKS HAVA HAZIRLAMA ÜNİTELERİ İLE HAVANIZ TAM İSTEDİĞİNİZ GİBİ

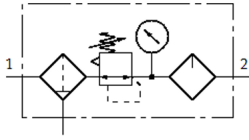


DIŞ ETKENLERE KARŞI ÜSTÜN KORUMA

- Yüksek Çalışma Performansı
- Uzun Çalışma Ömrü
- Yüksek Debi Geçirgenliği
- Sağlam Gövde Yapısı
- Dahili Duvar Bağlantı Aparatı



PS1-FRL SERİSİ FİLTRE-REGÜLATÖR YAĞLAYICI

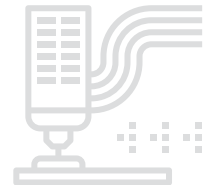
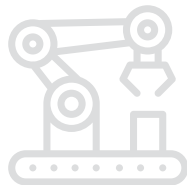
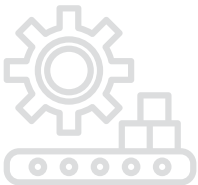


Örnek Kodlama: PS1-FRL-S1-12-M

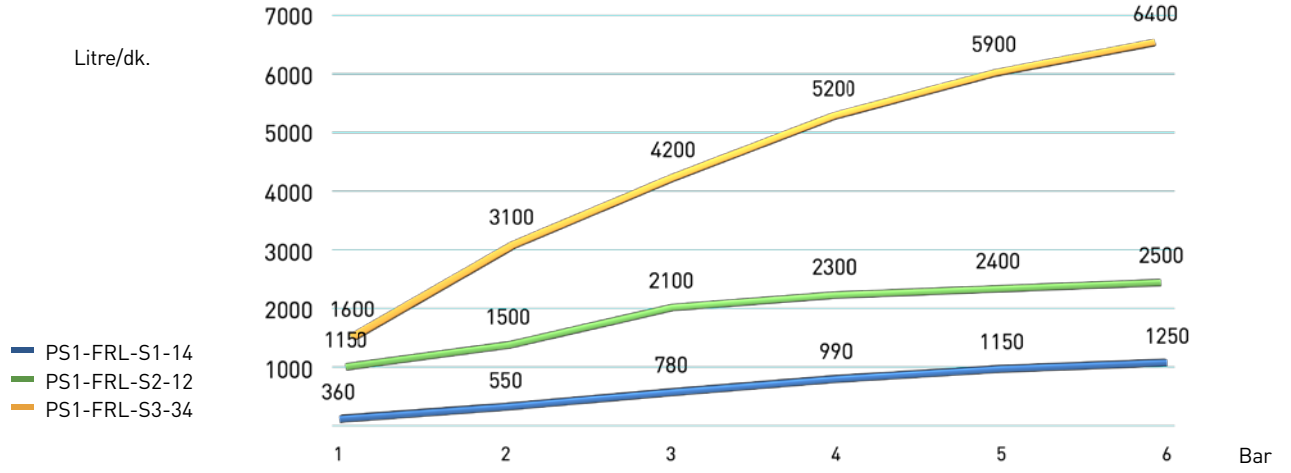
PS1-	FRL-	S1-	12-	M
Seri	Ürün Tipi	Boyut	Diş Ölçüsü	Tahliye
PS1	FRL	S1	1/4"	M= Manuel
		S2	1/2"	A= Otomatik
		S3	3/4"	

Ürün Modeli

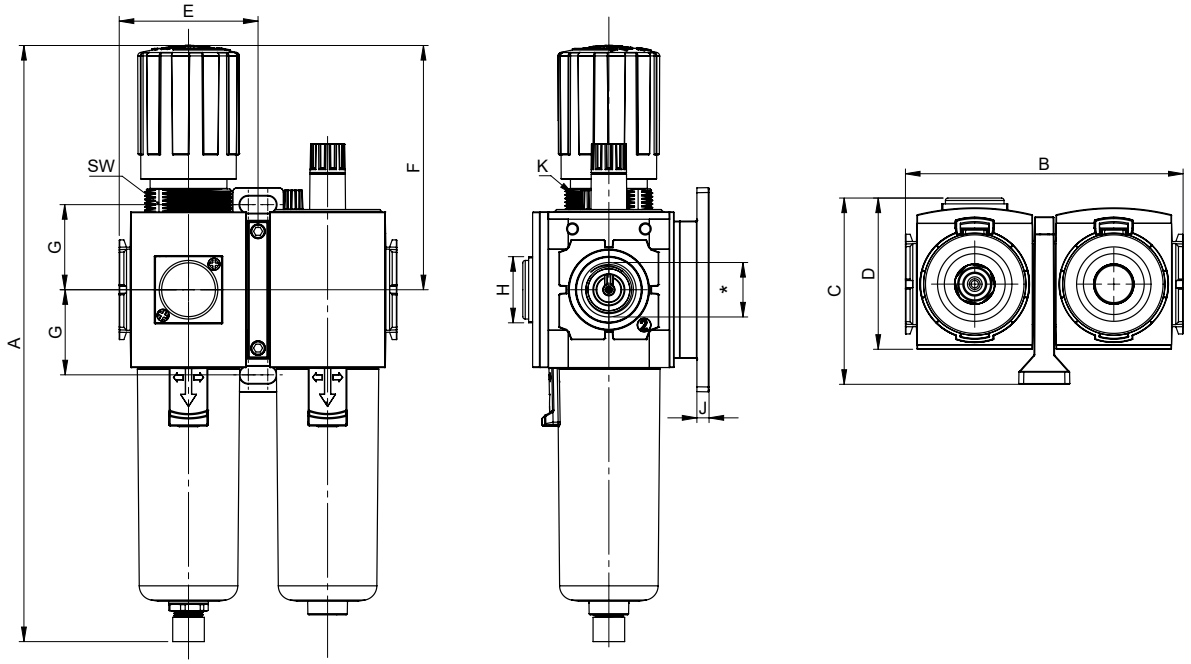
	PS1-FRL-S1-14-M/A	PS1-FRL-S2-12-M/A	PS1-FRL-S3-34-M/A
Genel Teknik Bilgiler			
Diş Ölçüsü	1/4"	1/2"	3/4"
Standart Debi 6 Bar (l/dk)	1250	2500	6400
Maksimum Çalışma Basıncı (Bar)	10		
Çalışma Sıcaklığı (°C)	-5... +60		
Basınç Ayar Aralığı (Bar)	0,2...10		
Filtre Seçenekleri (µm)	40 / 5		
Ürün Materyali	Polikarbon		
Filtre Kavanozu Kapasitesi (cm³)	14	45	82
Yağ Kavanozu Kapasitesi (cm³)	28	70	175
Ürün Ağırlığı (g)	396	570	1590



STANDART DEBİ GRAFİĞİ



TEKNİK ÖLÇÜLER (mm)

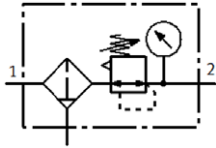


MODEL	*	A	B	C	D	E	F	G	H	J	Z	SW
PS1-FRL- S1	1/4"	171,2	86	61,6	50,6	43	68,6	24	28	5	M30,5x1,5	-
PS1-FRL- S2	1/2"	239,6	114	75,8	61,6	57	96,6	35	28	5	M35,5x1,5	34
PS1-FRL- S3	3/4"	270,2	160	95	81,8	80	105,4	40	28	7	M51,5x1,5	50



PS1-FR SERİSİ

FİLTRE REGÜLATÖR



- Sağlam Gövde Yapısı
- Korumalı Kavanoz Yapısı
- Korumalı Tip Manometre
- Hassas Ayar Özelliği
- 40 µm ve 5 µm Filtre Kartuş Opsiyonu
- Manuel ve Otomatik Su Tahliye Opsiyonu
- Dahili Duvar Bağlantı Aparatı



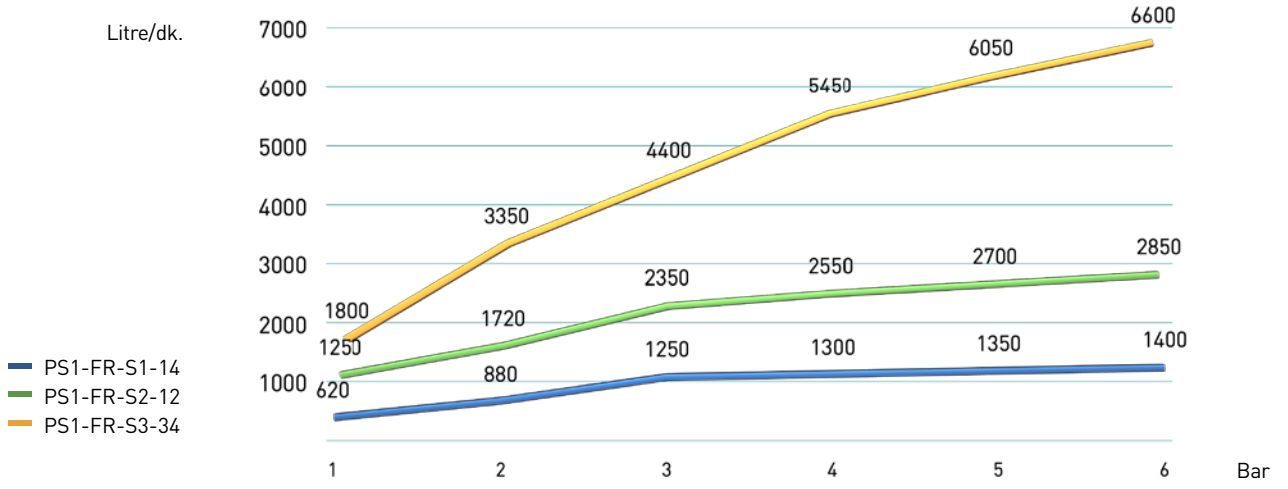
Sipariş Örneği: PS1-FR-S1-12-M

PS1-	FR-	S1-	12-	M
Seri	Ürün Tipi	Boyut	Diş Ölçüsü	Tahliye
PS1	FR	S1	1/4"	M= Manuel
		S2	1/2"	A= Otomatik
		S3	3/4"	

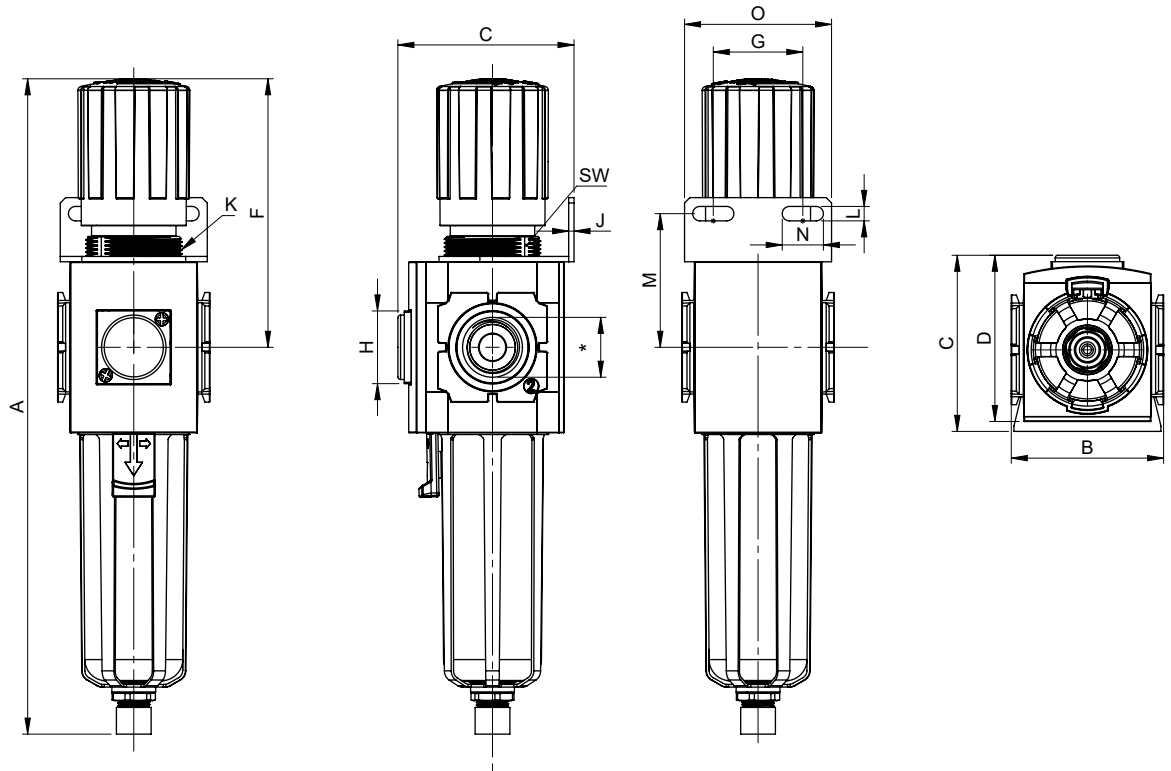
Ürün Modeli

	PS1-FR-S1-14-M/A	PS1-FR-S2-12-M/A	PS1-FR-S3-34-M/A
Genel Teknik Bilgiler			
Diş Ölçüsü	1/4"	1/2"	3/4"
Standart Debi 6 Bar (l/dk)	1400	2850	6600
Maksimum Çalışma Basıncı (Bar)	10		
Çalışma Sıcaklığı (°C)	-5... +60		
Basınç Ayar Aralığı (Bar)	0,2.....10		
Filtre Seçenekleri (µm)	40 / 5		
Ürün Materyali	Polikarbon		
Filtre Kavanozu Kapasitesi (cm ³)	14	45	82
Ürün Ağırlığı (g)	202	485	880

STANDART DEBİ GRAFİĞİ



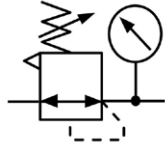
TEKNİK ÖLÇÜLER (mm)



MODEL	*	A	B	C	D	F	G	H	J	K	L	M	N	O	SW	Z	SW
PS1-FR-S1	1/4"	171,2	43	61,6	50,6	68,6	34	28	2	M30,5x1,5	5,5	39	15,5	55	-	M30,5x1,5	-
PS1-FR-S2	1/2"	239,6	57	75,8	61,6	96,6	36	28	2	M35,5x1,5	6,5	50	24	65	34	M35,5x1,5	34
PS1-FR-S3	3/4"	270,2	80	95	81,8	105,4	38	28	2,5	M51,5x1,5	8,5	53	28	72	50	M51,5x1,5	50



PS1-R SERİSİ REGÜLATÖR



- Sağlam Gövde Yapısı
- Korunmuş Tip Manometre
- Hassas Ayar Özelliği
- Dahili Duvar Bağlantı Aparatı



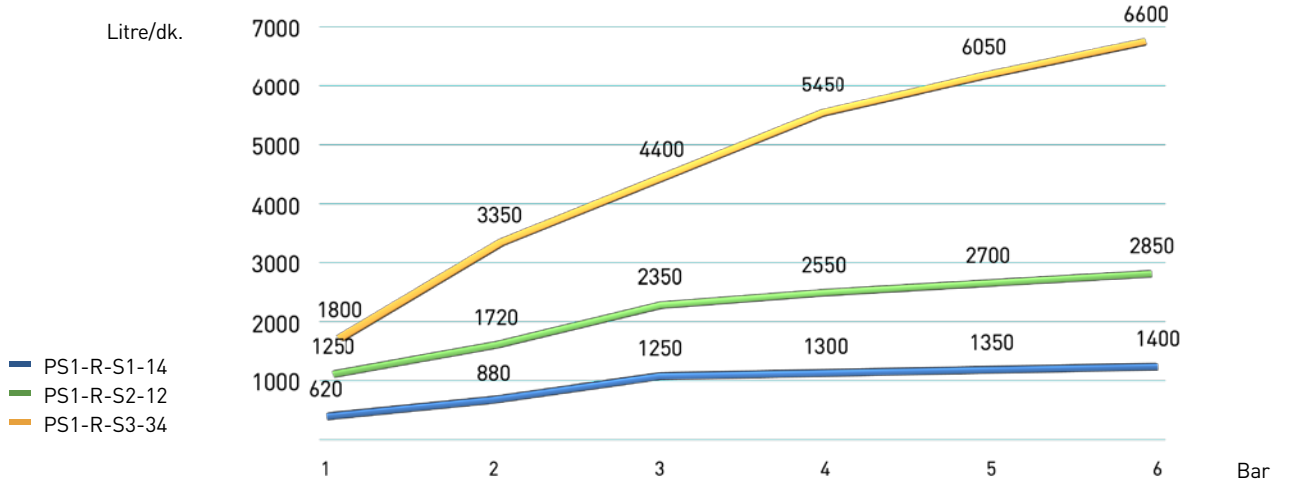
Sipariş Örneği: PS1-R-S1-12

PS1- Seri	R- Ürün Tipi	S1- Boyut	12 Dış Ölçüsü
PS1	R	S1	1/4"
		S2	1/2"
		S3	3/4"

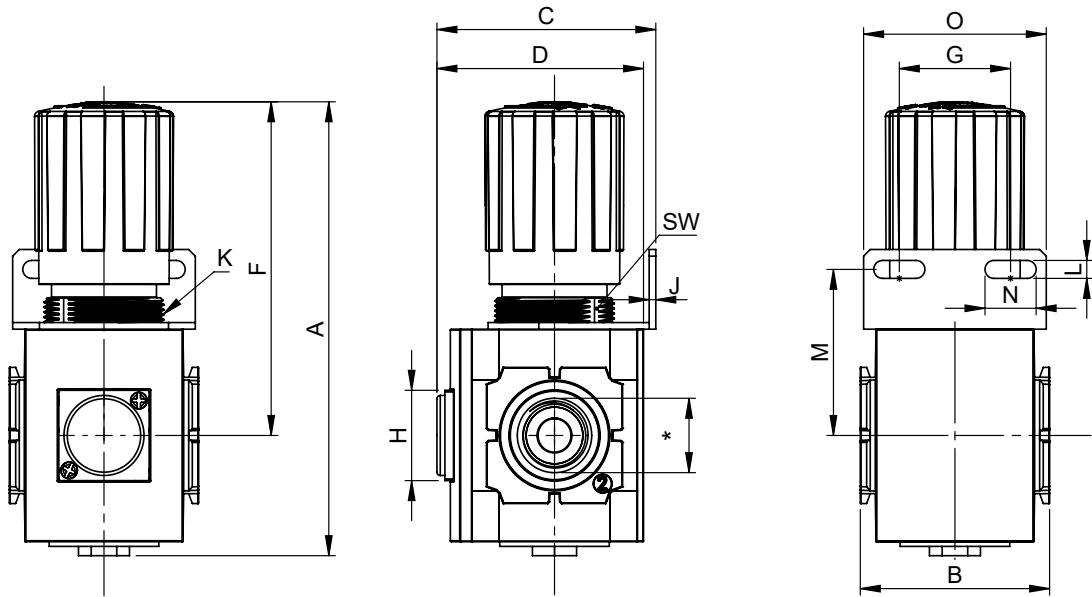
Ürün Modeli

	PS1-R-S1-14	PS1-R-S2-12	PS1-R-S3-34
Genel Teknik Bilgiler			
Dış Ölçüsü (")	1/4"	1/2"	3/4"
Standart Debi 6 Bar (l / dk)	1400	2850	6600
Maksimum Çalışma Basıncı (Bar)		10	
Çalışma Sıcaklığı (°C)		-5...+60	
Basınç Ayar Aralığı (Bar)		0,2...10	
Filtre Seçenekleri (µm)		40 / 5	
Ürün Materyali		Polikarbon	
Ürün Ağırlığı (g)	158	390	695

STANDART DEBİ GRAFİĞİ



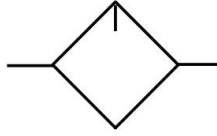
TEKNİK ÖLÇÜLER (mm)



MODEL	*	A	B	C	D	F	G	H	J	K	L	M	N	O	SW
PS1-R-S1	1/4"	96,3	43	61,6	50,6	68,6	34	28	2	M30,5x1,5	5,5	39	15,5	55	-
PS1-R-S2	1/2"	129,1	57	75,8	61,6	96,6	36	28	2	M35,5x1,5	6,5	50	24	65	34
PS1-R-S3	3/4"	141,6	80	95	81,8	105,4	38	28	2,5	M51,5x1,5	8,5	53	28	72	50



PS1-L SERİSİ YAĞLAMA ÜNİTESİ



- Sağlam Gövde Yapısı
- Korunmalı Tip Manometre
- Hassas Ayar Özelliği
- Dahili Duvar Bağlantı Aparatı
- Gövde Üzerinde Kolay Yağ Ekleme Girişi



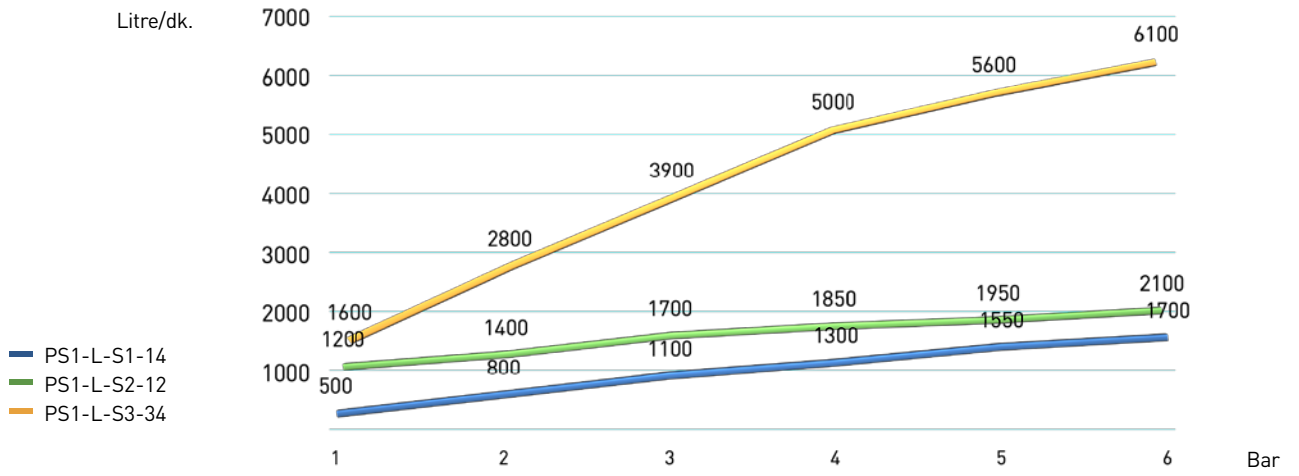
Sipariş Örneği: PS1-L-S1-12

PS1- Seri	L- Ürün Tipi	S1- Boyut	12 Dış Ölçüsü
PS1	L	S1	1/4"
		S2	1/2"
		S3	3/4"

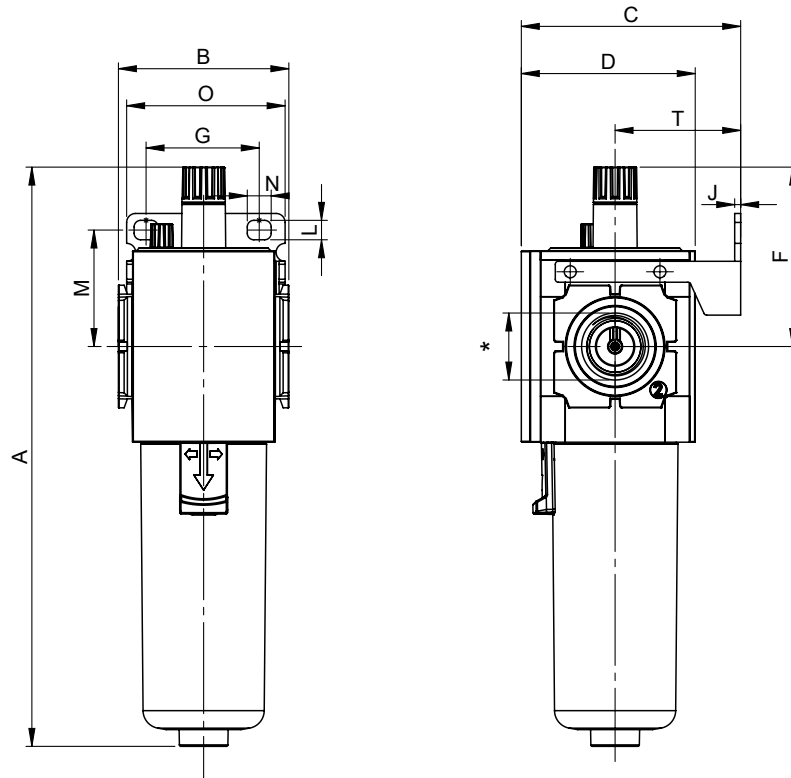
Ürün Modeli

	PS1-L-S1-14	PS1-L-S2-12	PS1-L-S3-34
Genel Teknik Bilgiler			
Dış Ölçüsü (")	1/4"	1/2"	3/4"
Standart Debi 6 Bar (l / dk)	1700	2100	6100
Maksimum Çalışma Basıncı (Bar)	10		
Çalışma Sıcaklığı (°C)	-5...+60		
Basınç Ayar Aralığı (Bar)	0,2...10		
Filtre Seçenekleri (µm)	40 / 5		
Ürün Materyali	Polikarbon		
Yağ Kavanozu Kapasitesi (cm ³)	28	70	175
Ürün Ağırlığı (g)	120	290	540

STANDART DEBİ GRAFİĞİ



TEKNİK ÖLÇÜLER (mm)



MODEL	*	A	B	C	D	F	G	J	L	M	N	T	O
PS1-L-S1	1/4"	147,9	43	52,4	41	64	27	2	5,5	31	8,4	30	40
PS1-L-S2	1/2"	188	57	72,4	58,2	91,2	40	2	6,5	41	8	41	53
PS1-L-S3	3/4"	216,5	80	92,1	78,9	114,9	54	2,5	8,5	44	12	50	73



GERÇEK KONTROL, MÜKEMMEL UYUM

PNÖMATİK SİSTEMLERİNİZİN YÖNETİMİNDE
ARADIĞINIZ ÜSTÜN ÖZELLİKLER, ŞİMDİ
BİLDİĞİNİZ PEMAKS KALİTESİYLE.

YENİ VALF GRUBU ÜRÜNLERİMİZLE
SİSTEMLERİNİZİN KONTROLÜ
KOLAYLAŞIYOR, VERİMİ ARTIYOR.



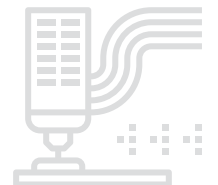
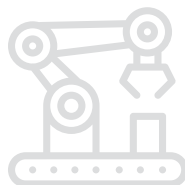
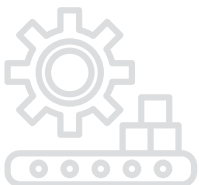


PV1 SERİSİ VALFLER

- Sağlam Gövde Yapısı
- Düşük Güç ile Enerji Tasarrufu
- Özel Bobin Yapısı ile uzun Ömür
- Hava Ve Yay Pilot uyarısı ile Kararlı ve Uzun Ömürlü Çalışma
- Bireysel Kullanıma ve Valf Adası Bağlantısına Uyumlu Gövde
- Montajlı Bobin ve Ledli Soket Dahil Yapı

Örnek Kodlama

PV1-	E	52D-	12-	V1
Ürün Serisi	Uyarı Tipi	Fonksiyon	Diş Ölçüsü	Voltaj
PV1	E=Elektrik	32NC= 3/2 Normalde Kapalı	18= 1/8"	V1= 24 V DC
	H=Hava	32NO= 3/2 Normalde Açık	14= 1/4"	V2= 110 V AC
	M=Mekanik	52= 5/2 Tek Bobin	12= 1/2"	V3=220 V AC
		52D= 5/2 Çift Bobin		V4= 12 V DC
		53C= 5/3 Kapalı Merkez		V5= 24 V AC
		53E= 5/3 Merkez Egzos		
		53P= 5/3 Merkez Basınç		





PV1 SERİSİ

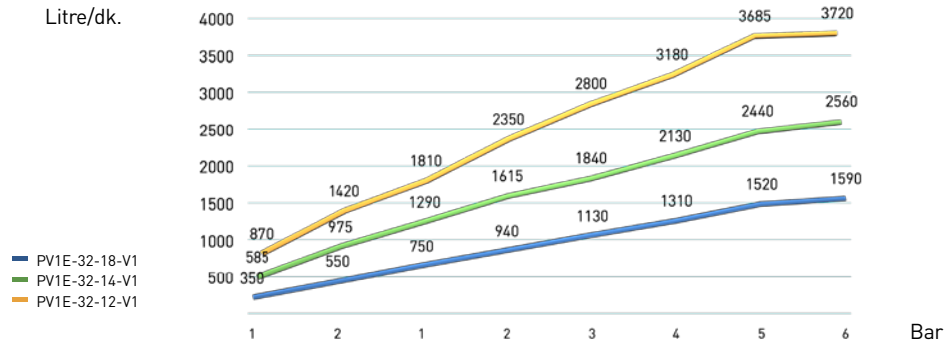
3/2 VALF



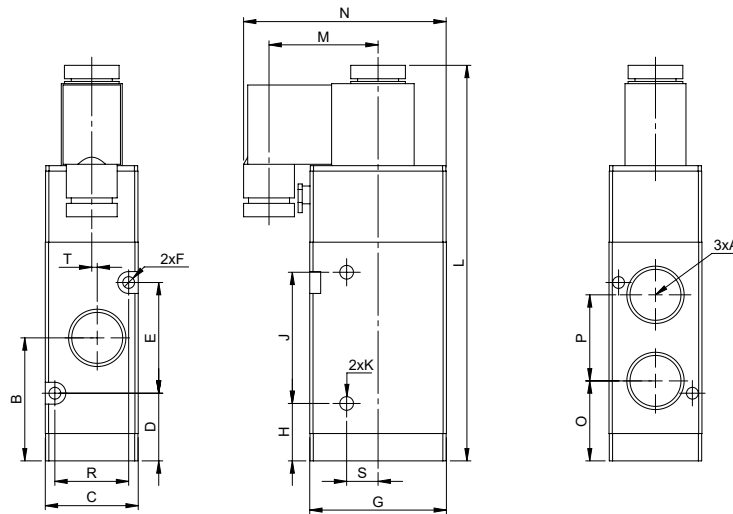
Ürün Modeli

	PV1E-32NC/N0-18-V1	PV1E-32NC/N0-14-V1	PV1E-32NC/N0-12-V1
Genel Teknik Bilgiler			
Güç Değeri	3.0 W	3.0 W	3.0 W
Pilot Uyarı Şekli	Hava Uyarılı	Hava Uyarılı	Hava / Yay Uyarılı
Maksimum Çalışma Basıncı (Bar)		12	
Çalışma Sıcaklığı (°C)		-20 ...+80	
Çalışma Basıncı (Bar)		0,2...8	
Tavsiye Edilen Hava Kalitesi (µm)		40	
Koruma Sınıfı		IP65	
Çevrim Süresi (s)		6 Çevrim	
Bobin Tetikleme Süresi (s)		0,08	
Ürün Ağırlığı (g)	115	300	460

STANDART DEBİ GRAFİĞİ



TEKNİK ÖLÇÜLER (mm)



MODEL	A	B	C	D	E	F	G	H	J	K	L	M	N	O	P	R	S	T
PV1E-32-18-V1	G1/8"	31	22	16	30	3,3	35	18,5	25	4,2	112,7	40,2	66,7	20	22	17	9,3	0
PV1E-32-14-V1	G1/4"	36,6	27	19,1	35	4,3	40	21,6	30	4,3	124,3	40,2	69,2	24,6	24	20	9,5	0
PV1E-32-12-V1	G1/2"	45	34	24,8	40,5	4,3	50	21	48	5,2	144,7	40,2	74,2	29,3	31,5	27	11,5	2

PV1 SERİSİ

5/2 TEK BOBİN VALF

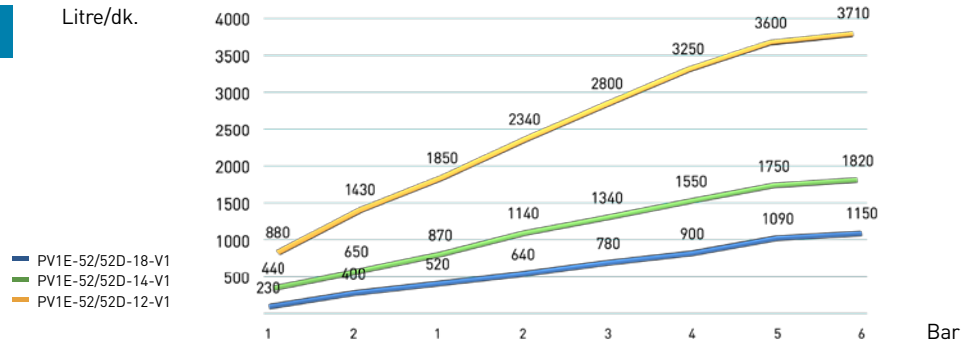


Ürün Modeli

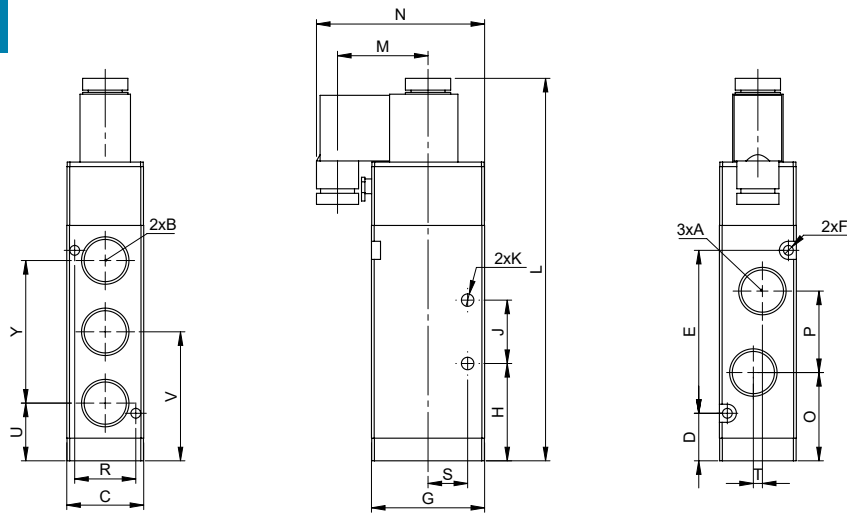
	PV1E-52-18-V1	PV1E-52-14-V1	PV1E-52-12-V1
Genel Teknik Bilgiler			
Güç Değeri (W)	2.8 W	3.0 W	3.0 W
Pilot Uyarı Şekli	Hava Uyarılı	Hava Uyarılı	Hava / Yay Uyarılı
Maksimum Çalışma Basıncı		12 Bar	
Çalışma Sıcaklığı (°C)		-20°C+80°C	
Çalışma Basıncı (Bar)		0,2...8	
Tavsiye Edilen Hava Kalitesi		40 µm	
Koruma Sınıfı		IP65	
Çevrim Süresi (s)		6 Çevrim	
Bobin Tetikleme Süresi		0,08 S	
Ürün Ağırlığı (g)	120	210	520

STANDART DEBİ GRAFİĞİ

Litre/dk.



TEKNİK ÖLÇÜLER (mm)



MODEL	A	B	C	D	E	F	G	H	J	K	L	M	N	O	P	R	S	T	U	V	Y
PV1E-52-18-V1	G1/8"	G1/8"	18	16,5	30	3,3	27	24,5	14	3,3	103,1	33,9	55,2	23,5	16	13	9,5	3	17,5	31,5	28
PV1E-52-14-V1	G1/4"	G1/8"	22	16	38	3,3	35	25	20	4,3	120,7	40,2	66,7	24,5	21	17	10,5	3	17	35	36
PV1E-52-12-V1	G1/2"	G1/2"	34	21	72	4,3	50	43	28	5,5	168,7	40,2	74,2	39	36	27	17,5	4	25,5	57	63



PV1 SERİSİ

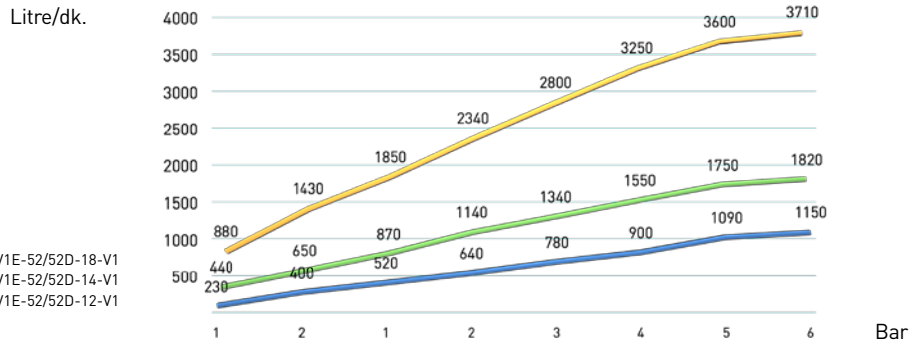
5/2 ÇİFT BOBİN VALF



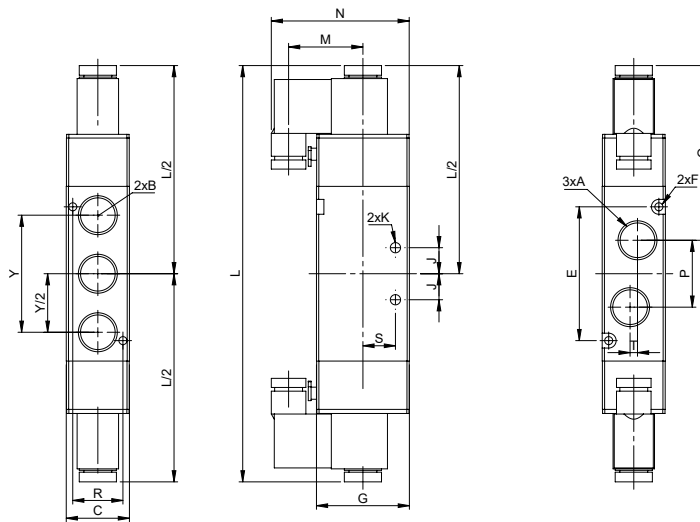
Ürün Modeli

	PV1E-52D-18-V1	PV1E-52D-14-V1	PV1E-52D-12-V1
Genel Teknik Bilgiler			
Güç Değeri	2.8 W	3.0 W	3.0 W
Pilot Uyarı Şekli	Hava Uyarılı	Hava Uyarılı	Hava / Yay Uyarılı
Maksimum Çalışma Basıncı		12 Bar	
Çalışma Sıcaklığı (°C)		-20°C+80°C	
Çalışma Basıncı (Bar)		0,2...8	
Tavsiye Edilen Hava Kalitesi		40 µm	
Koruma Sınıfı		IP65	
Çevrim Süresi (s)		6 Çevrim	
Bobin Tetikleme Süresi		0,08 S	
Ürün Ağırlığı (g)	170	310	670

STANDART DEBİ GRAFİĞİ



TEKNİK ÖLÇÜLER (mm)



MODEL	A	B	C	E	F	G	J	K	L	M	N	O	P	R	S	T	Y
PV1E-52D-18-V1	G1/8"	G1/8"	18	30	3,3	27	7	3,3	143,2	33,9	55,2	63,6	16	13	9,5	3	28
PV1E-52D-14-V1	G1/4"	G1/8"	22	38	3,3	35	10	4,3	171,4	40,2	66,7	75,2	21	17	10,5	3	36
PV1E-52D-12-V1	G1/2"	G1/2"	34	72	4,3	50	14	5,5	223,4	40,2	74,2	93,7	36	27	17,5	4	63

PV1 SERİSİ

5/3 VALFLER

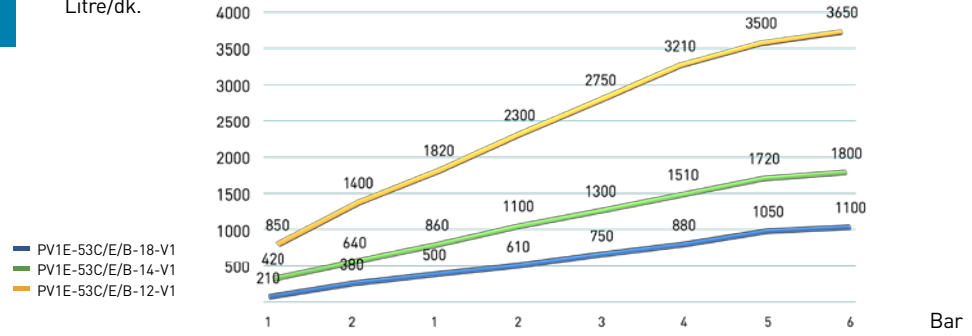


Ürün Modeli

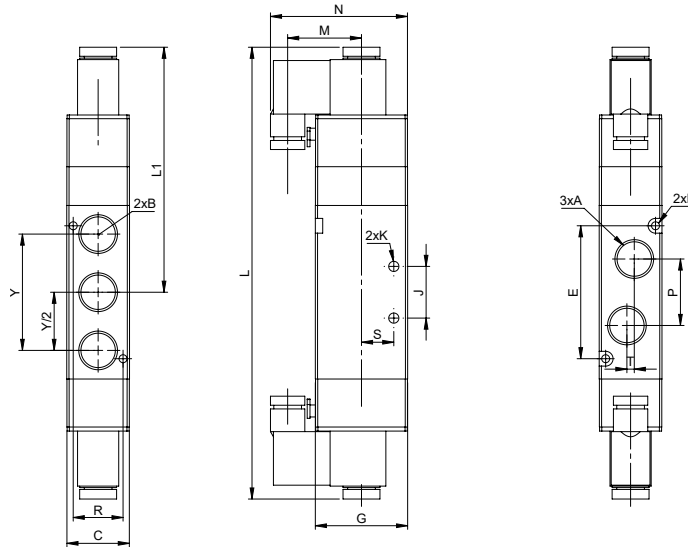
	PV1E-53C/E/P-18-V1	PV1E-53C/E/P-14-V1	PV1E-53C/E/P-12-V1
Genel Teknik Bilgiler			
Güç Değeri	3.0 W	3.0 W	3.0 W
Pilot Uyarı Şekli	Hava / Yay Uyarılı	Hava / Yay Uyarılı	Hava / Yay Uyarılı
Maksimum Çalışma Basıncı		12 Bar	
Çalışma Sıcaklığı (°C)		-20°C+80°C	
Çalışma Basıncı (Bar)		0,2...8	
Tavsiye Edilen Hava Kalitesi		40 µm	
Koruma Sınıfı		IP65	
Çevrim Süresi (s)		4 Çevrim	
Bobin Tetikleme Süresi		0,08 S	
Ürün Ağırlığı (g)	195	360	770

STANDART DEBİ GRAFİĞİ

Litre/dk.



TEKNİK ÖLÇÜLER (mm)



MODEL	A	B	C	E	F	G	J	K	L	L1	M	N	O	P	R	S	T	Y
PV1E-53C-18-V1	G1/8"	G1/8"	18	30	3,3	27	7	3,3	143,2	86,1	33,9	55,2	63,6	16	13	9,5	3	28
PV1E-53C-14-V1	G1/4"	G1/8"	22	38	3,3	35	10	4,3	171,4	104,4	40,2	66,7	75,2	21	17	10,5	3	36
PV1E-53C-12-V1	G1/2"	G1/2"	34	72	4,3	50	14	5,5	223,4	133	40,2	74,2	93,7	36	27	17,5	4	63



PV1 SERİSİ

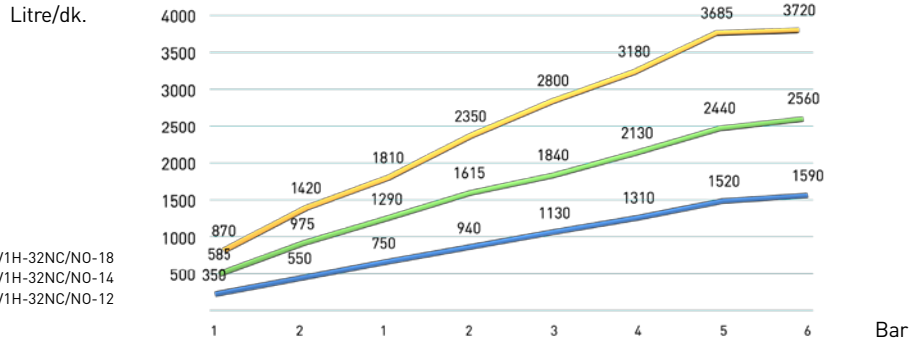
3/2 HAVA UYARILI VALFLER



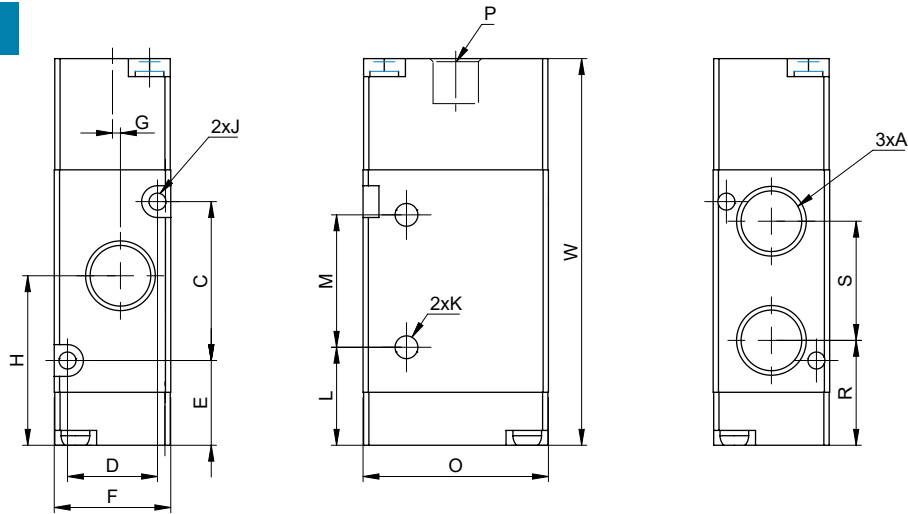
Ürün Modeli

	PV1H-32NC/NO-18	PV1H-32NC/NO-14	PV1H-32NC/NO-12
Genel Teknik Bilgiler			
Güç Değeri (W)	3.0	3.0	3.0
Pilot Uyarı Şekli	Hava Uyarılı	Hava Uyarılı	Hava / Yay Uyarılı
Maksimum Çalışma Basıncı (Bar)		12	
Çalışma Sıcaklığı (°C)		-20 ...+80	
Çalışma Basıncı (Bar)		0,2...8	
Tavsiye Edilen Hava Kalitesi (µm)		40	
Koruma Sınıfı		IP65	
Çevrim Süresi (s)		6 Çevrim	
Bobin Tetikleme Süresi (s)		0,08	
Ürün Ağırlığı (g)	115	300	460

STANDART DEBİ GRAFİĞİ



TEKNİK ÖLÇÜLER (mm)



MODEL	A	C	D	E	F	G	H	J	K	L	M	O	P	R	S	W
PV1H-32NC-18	1/8"	19	13	16,5	18	1,5	27	3,3	3,1	15,5	21	27	1/8"	18	16	61
PV1H-32NC-14	1/4"	30	17	16	22	1,5	32	3,3	4,2	18,5	25	35	1/8"	19,8	22,5	73
PV1H-32NC-12	1/2"	40,5	27	24,8	34	2	45	4,3	5,2	21	48	50	1/8"	29,3	31,5	103

PV1 SERİSİ

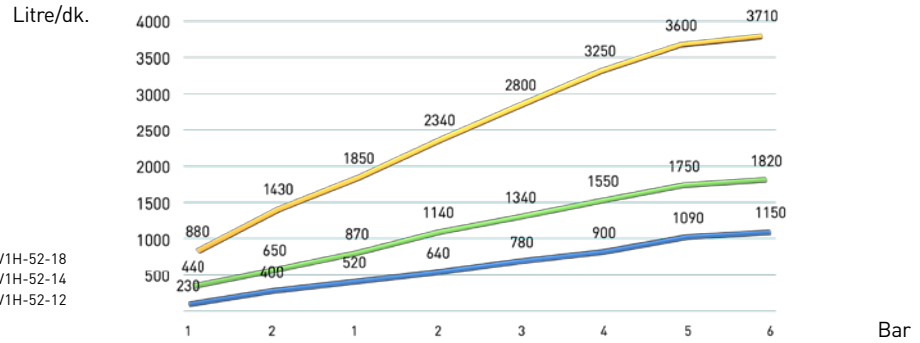
5/2 HAVA-YAY VALF



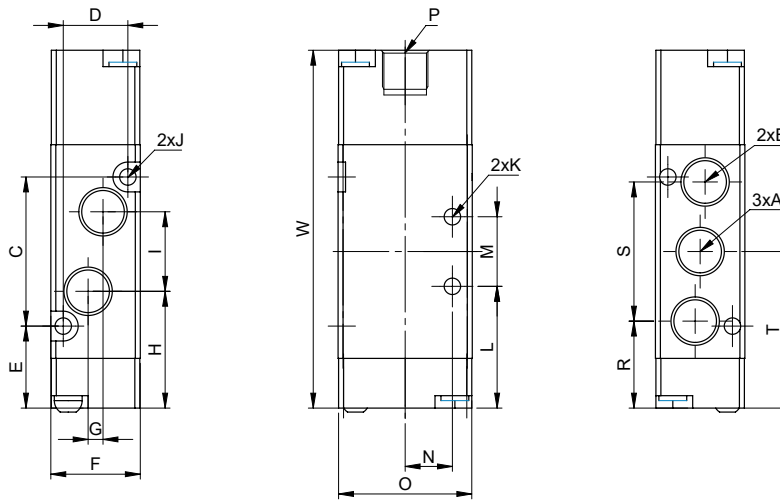
Ürün Modeli

	PV1H-52-18	PV1H-52-14	PV1H-52-12
Genel Teknik Bilgiler			
Güç Değeri (W)	3.0	3.0	3.0
Pilot Uyarı Şekli	Hava Uyarılı	Hava Uyarılı	Hava / Yay Uyarılı
Maksimum Çalışma Basıncı (Bar)		12	
Çalışma Sıcaklığı (°C)		-20 ...+80	
Çalışma Basıncı (Bar)		0,2...8	
Tavsiye Edilen Hava Kalitesi (µm)		40	
Koruma Sınıfı		IP65	
Çevrim Süresi (s)		6 Çevrim	
Bobin Tetikleme Süresi (s)		0,08	
Ürün Ağırlığı (g)	115	300	460

STANDART DEBİ GRAFİĞİ



TEKNİK ÖLÇÜLER (mm)



MODEL	A	B	C	D	E	F	G	H	I	J	K	L	M	N	O	P	R	S	T	W
PV1H-52-18	G1/8	G1/8	30	13	16,5	18	0	24,5	14,1	3,3	3,3	24,5	14	9,5	27	G1/8	17,9	27,2	31,5	72
PV1H-52-14	G1/4	G1/8	38	17	16	22	3	24,5	21	3,3	4,3	25	20	10,5	35	G1/8	17	36	35	81
PV1H-52-12	G1/2	G1/2	72	27	21	34	4	39	36	4,3	5,5	43	28	17,5	50	G1/8	25,5	63	57	127



PV1 SERİSİ

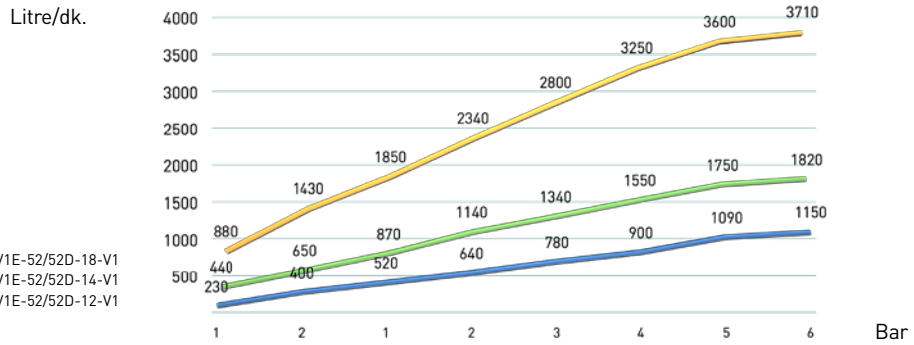
5/2 HAVA-HAVA UYARILI VALFLER



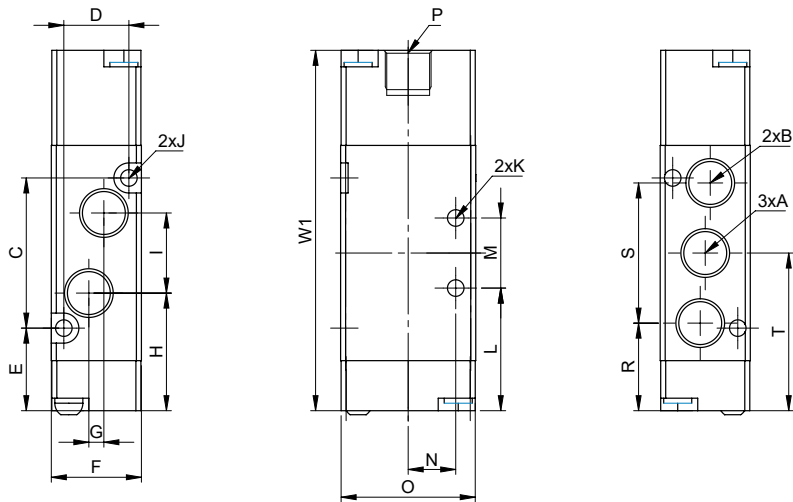
Ürün Modeli

	PV1E-52D-18-V1	PV1E-52D-14-V1	PV1E-52D-12-V1
Genel Teknik Bilgiler			
Güç Değeri (W)	3.0	3.0	3.0
Pilot Uyarı Şekli	Hava Uyarılı	Hava Uyarılı	Hava / Yay Uyarılı
Maksimum Çalışma Basıncı (Bar)		12	
Çalışma Sıcaklığı (°C)		-20 ...+80	
Çalışma Basıncı (Bar)		0,2...8	
Tavsiye Edilen Hava Kalitesi (µm)		40	
Koruma Sınıfı		IP65	
Çevrim Süresi (s)		6 Çevrim	
Bobin Tetikleme Süresi (s)		0,08	
Ürün Ağırlığı (g)	115	300	460

STANDART DEBİ GRAFİĞİ



TEKNİK ÖLÇÜLER (mm)



MODEL	A	B	C	D	E	F	G	H	I	J	K	L	M	N	O	P	R	S	T	W1
PV1H-52D-18	G1/8	G1/8	30	13	16,5	18	0	24,5	14,1	3,3	3,3	24,5	14	9,5	27	G1/8	17,9	27,2	31,5	81
PV1H-52D-14	G1/4	G1/8	38	17	16	22	3	24,5	21	3,3	4,3	25	20	10,5	35	G1/8	17	36	35	92
PV1H-52D-12	G1/2	G1/2	72	27	21	34	4	39	36	4,3	5,5	43	28	17,5	50	G1/8	25,5	63	57	140

PV1 SERİSİ

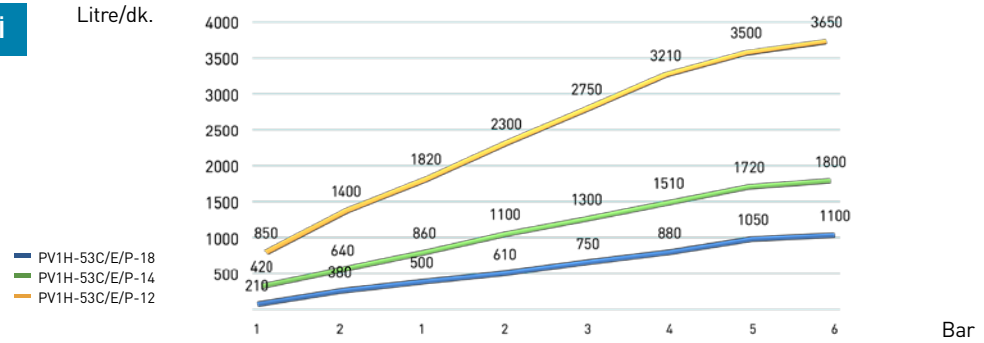
5/3 VALFLER



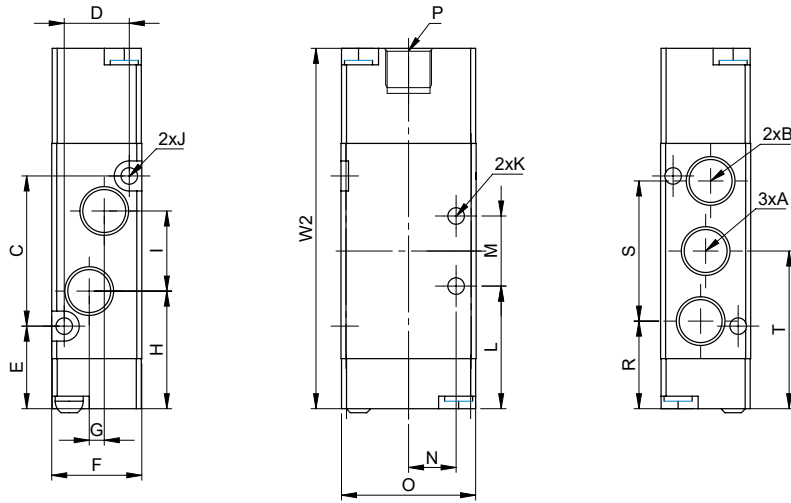
Ürün Modeli

	PV1H-53C/E/P-18	PV1H-53C/E/P-14	PV1H-53C/E/P-12
Genel Teknik Bilgiler			
Güç Değeri (W)	3.0	3.0	3.0
Pilot Uyarı Şekli	Hava Uyarılı	Hava Uyarılı	Hava / Yay Uyarılı
Maksimum Çalışma Basıncı (Bar)		12	
Çalışma Sıcaklığı (°C)		-20 ...+80	
Çalışma Basıncı (Bar)		0,2...8	
Tavsiye Edilen Hava Kalitesi (µm)		40	
Koruma Sınıfı		IP65	
Çevrim Süresi (s)		6 Çevrim	
Bobin Tetikleme Süresi (s)		0,08	
Ürün Ağırlığı (g)	115	300	460

STANDART DEBİ GRAFİĞİ



TEKNİK ÖLÇÜLER (mm)



MODEL	A	B	C	D	E	F	G	H	I	J	K	L	M	N	O	P	R	S	T	W2
PV1H-53C-18	G1/8	G1/8	30	13	16,5	18	0	24,5	14,1	3,3	3,3	24,5	14	9,5	27	G1/8	17,9	27,2	31,5	96
PV1H-53C-14	G1/4	G1/8	38	17	16	22	3	24,5	21	3,3	4,3	25	20	10,5	35	G1/8	17	36	35	111
PV1H-53C-12	G1/2	G1/2	72	27	21	34	4	39	36	4,3	5,5	43	28	17,5	50	G1/8	25,5	63	57	161



PV1T SERİSİ

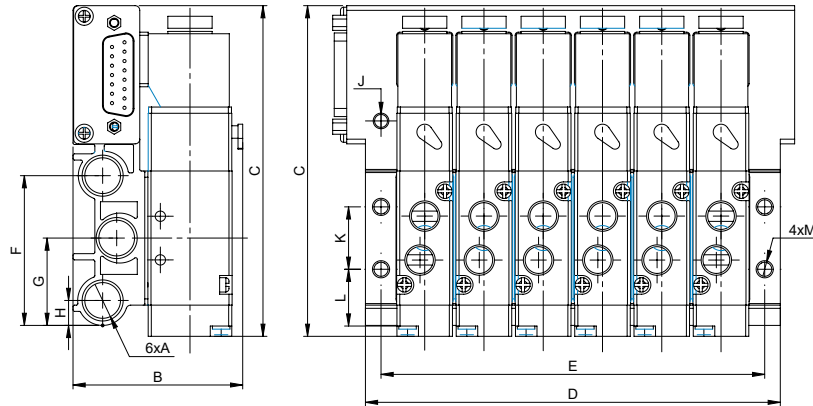
VALF ADASI

- Kompakt Dizayn Yapısı
- Sağlam Gövde Yapısı
- Düşük Güç ile Enerji Tasarrufu
- Özel Bobin Yapısı ile uzun Ömür
- Hava ve Yay Pilot uyarısı ile Kararlı ve Uzun Ömürlü Çalışma
- Multipin Kablo Bağlantı Özelliği
- Tek Bobin, Çift Bobin ve 5/3 Kapalı Merkez Opsiyonu

Sipariş Örneği: PV1T-52D-18-4-V1+3M

PV1T- Ürün Serisi	52D- Fonksiyon	18- Diş Ölçüsü	4 Valf Sayısı	V1 Voltaj	+ 3M Kablo Uzunluğu
	S= 5/2 Tek Bobin	1/8"	4	V1= 24 V DC	3 M= 3 Metre
	D=5/2 Çift Bobin	1/4"	.		5 M= 5 Metre
	C= 5/3 Kapalı Merkez		.		
			14		

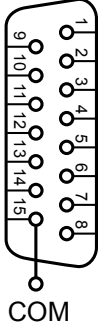
TEKNİK ÖLÇÜLER (mm)



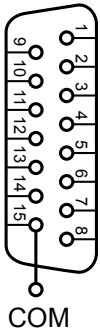
MODEL	A	B	C	F	G	H	J	K	L	M
PV1T-...-18	G1/8"	54,7	106	49	29	9	M5	20	19	4,5
PV1T-...-14	G1/4"	64	123,8	51,5	30,25	9	M5	21	19,75	4,5

MODEL	VALF DİLİM SAYISI												
	3	4	5	6	7	8	10	12	14	16	20	24	
PV1T-...-18	E	66	85	104	123	142	161	199	237	275	313	389	465
	D	76	95	114	133	152	171	206	247	285	303	379	455
PV1T-...-14	E	80	103	126	149	172	195	241	287	333	379	471	563
	D	92	115	138	161	184	207	253	299	345	391	483	575

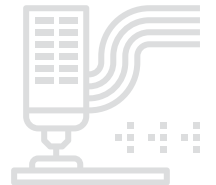
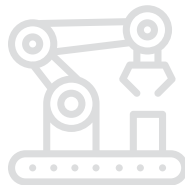
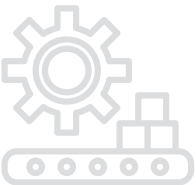
SOKET BAĞLANTI ŞEMALARI

**PV1 SERİSİ MULTİPİN VALF ADASI
15 PİN - 15 KABLOLU SOKET BAĞLANTI ŞEMASI**


Pin No	Kablo Renkleri	Valf	Açıklama
1	Mor	1. Valf	Çift Bobinli Valfler Çift Sıra Yer Kaplamaktadır.
2	Turuncu	2. Valf	
3	Pembe	3. Valf	
4	Gri	4. Valf	
5	Beyaz	5. Valf	
6	Kırmızı	6. Valf	
7	Yeşil	7. Valf	
8	Çizgili Siyah	8. Valf	
9	Çizgili Mor	9. Valf	
10	Çizgili Turuncu	10. Valf	
11	Çizgili Pembe	11. Valf	
12	Çizgili Gri	12. Valf	
13	Çizgili Beyaz	13. Valf	
14	Çizgili Kırmızı	14. Valf	
15 (COM)	Siyah	Ortak Uç	

**PV1 SERİSİ MULTİPİN VALF ADASI
15 PİN - 8 KABLOLU SOKET BAĞLANTI ŞEMASI**


Pin No	Kablo Renkleri	Valf	Açıklama
1	Mor	1. Valf	Çift Bobinli Valfler Çift Sıra Yer Kaplamaktadır.
2	Turuncu	2. Valf	
3	Pembe	3. Valf	
4	Gri	4. Valf	
5	Beyaz	5. Valf	
6	Kırmızı	6. Valf	
7	Yeşil	7. Valf	
15 (COM)	Siyah	Ortak Uç	





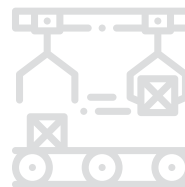
PV2 SERİSİ

VALFLER

- Kompakt Gövde Yapısı, Maksimum Debi
- Düşük Güç ile Enerji Tasarrufu
- Özel Bobin Yapısı ile Uzun Ömür
- Hava Ve Yay Pilot uyarısı ile Kararlı ve Uzun Ömürlü Çalışma
- Bireysel Kullanıma ve Valf Adası Bağlantısına Uyumlu Gövde
- Gövdeye Entegre Ledli Yapı
- Bütün Seride Tek Yönde Kablo Bağlantı Avantajı
- Hızlı Anahtarlama Süresi

Sipariş Örneği: PV2E-52D-M5

PV2-	E	52D-	M5
Ürün Serisi	Uyarı Tipi	Fonksiyon	Diş Ölçüsü
PV2	E=Elektrik	2x32NC=3/2 Normalde Kapalı	M5
		2x32NO=3/2 Normalde Açık	1/8"
		32NONC=3/2 Normalde Açık Ve Normalde Kapalı	
		52= 5/2 Tek Bobin	
		52D=5/2 Çift Bobin	
		53C= 5/3 Kapalı Merkez	
		53E= 5/3 Merkez Egzos	
		53P= 5/3 Merkez Basınç	



PV2 SERİSİ

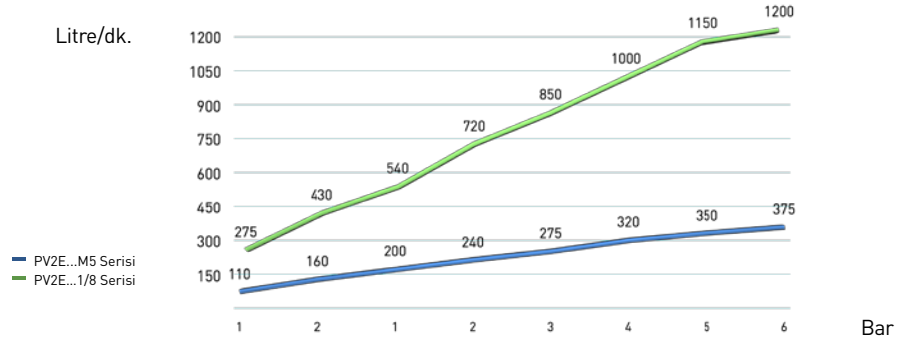
5/2 TEK BOBİN VALF



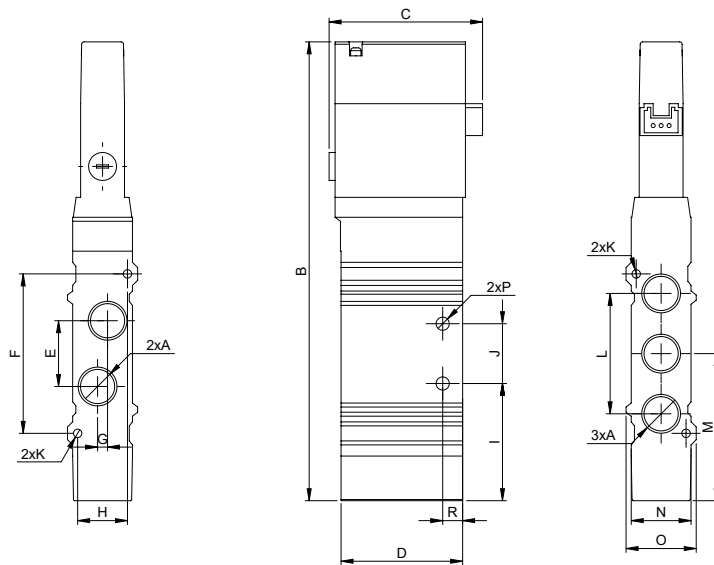
Genel Teknik Bilgiler	PV2E-52-M5	PV2E-52-18
Güç Değeri (W)		0.8 W
Pilot Uyarı Şekli		Hava Uyarılı
Maksimum Çalışma Basıncı (Bar)		12 Bar
Çalışma Sıcaklığı (°C)		-20°C+80°C
Çalışma Basıncı (Bar)		0,2.....8
Tavsiye Edilen Hava Kalitesi		40 µm
Koruma Sınıfı		IP40
Bobin Tetikleme Süresi		20 ms
Çevrim Süresi (s)		6 Çevrim
Ürün Ağırlığı (g)	60	90

STANDART DEBİ GRAFİĞİ

Litre/dk.



TEKNİK ÖLÇÜLER (mm)



MODEL	A	B	C	D	E	F	G	H	I	J	K	L	M	N	O	P	R
PV2E-52-M5	M5	93,8	38,5	30,5	11	26	2	9,4	21,1	10,5	2,1	21	26,3	11	12,4	3,3	5
PV2E-52-18	1/8"	115,1	38,5	30,5	16,5	40	2,5	12,5	29,4	15	2,1	30,2	36,9	15	17,6	3,3	5



PV2 SERİSİ

5/2 ÇİFT BOBİN VALF



PV2E-52D-M5

PV2E-52D-18

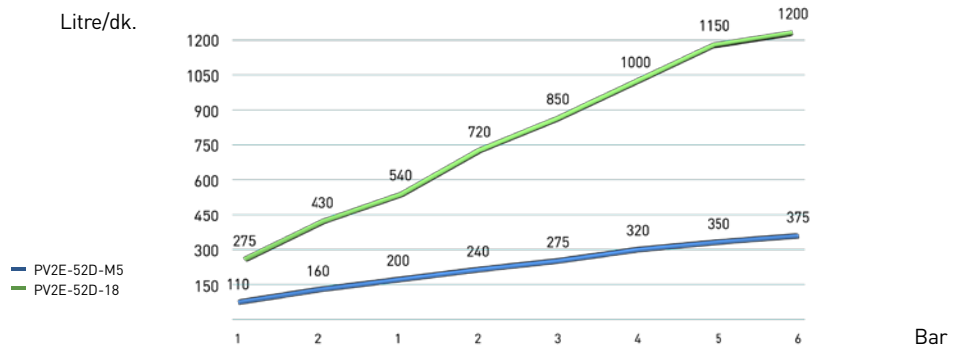
Genel Teknik Bilgiler

Güç Değeri (W)	0.8 W
Pilot Uyarı Şekli	Hava Uyarılı
Maksimum Çalışma Basıncı (Bar)	12 Bar
Çalışma Sıcaklığı (°C)	-20°C+80°C
Çalışma Basıncı (Bar)	0,2.....8
Tavsiye Edilen Hava Kalitesi	40 µm
Koruma Sınıfı	IP40
Bobin Tetikleme Süresi	20 ms
Çevrim Süresi (s)	6 Çevrim
Ürün Ağırlığı (g)	65

100

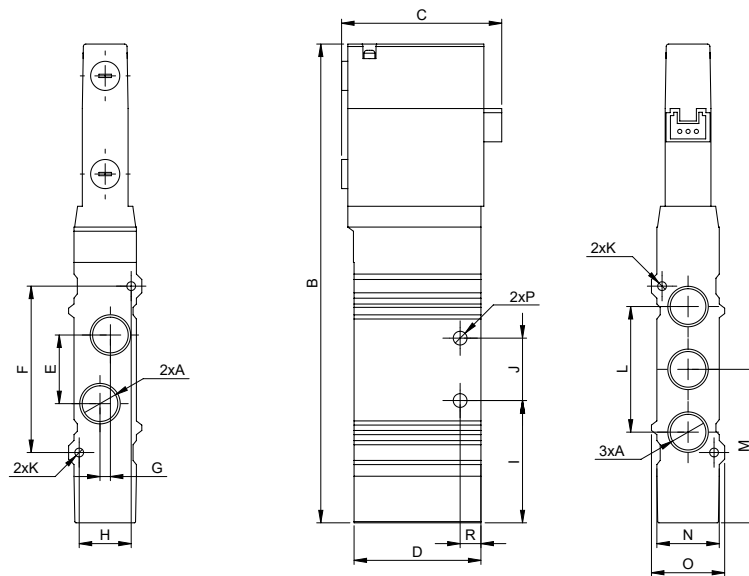
STANDART DEBİ GRAFİĞİ

Litre/dk.



Bar

TEKNİK ÖLÇÜLER (mm)



MODEL	A	B	C	D	E	F	G	H	I	J	K	L	M	N	O	P	R
PV2E-52D-M5	M5	93,8	38,5	30,5	11	26	2	9,4	21,1	10,5	2,1	21	26,3	11	12,4	3,3	5
PV2E-52D-18	1/8"	115,1	38,5	30,5	16,5	40	2,5	12,5	29,4	15	2,1	30,2	36,9	15	17,6	3,3	5

PV2 SERİSİ

2x3/2 VALFLER



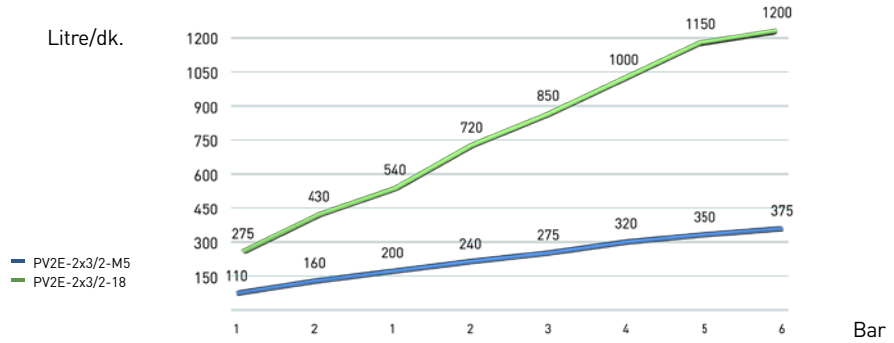
PV2E-2x3/2-M5

PV2E-2x3/2-18

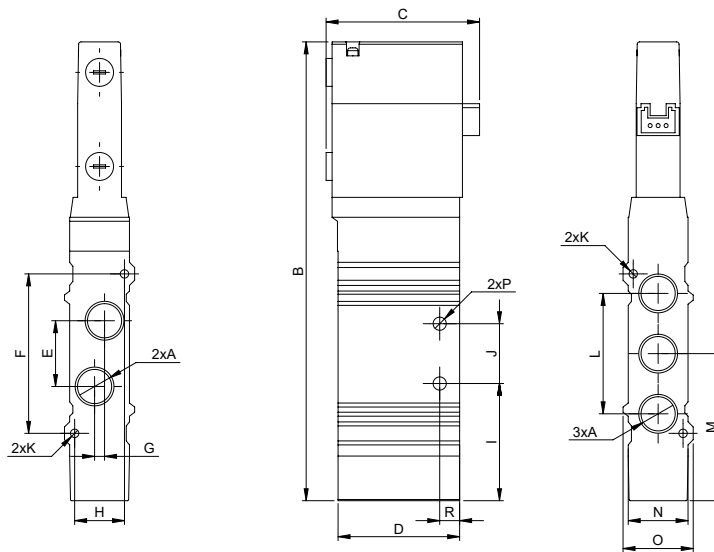
Genel Teknik Bilgiler	
Güç Değeri (W)	0.8 W
Pilot Uyarı Şekli	Hava Uyarılı
Maksimum Çalışma Basıncı (Bar)	12 Bar
Çalışma Sıcaklığı (°C)	-20°C+80°C
Çalışma Basıncı (Bar)	0,2.....8
Tavsiye Edilen Hava Kalitesi	40 µm
Koruma Sınıfı	IP40
Bobin Tetikleme Süresi	20 ms
Çevrim Süresi (s)	6 Çevrim
Ürün Ağırlığı (g)	65

STANDART DEBİ GRAFİĞİ

Litre/dk.



TEKNİK ÖLÇÜLER (mm)



MODEL	A	B	C	D	E	F	G	H	I	J	K	L	M	N	O	P	R
PV2E-2x3/2-M5	M5	93,8	38,5	30,5	11	26	2	9,4	21,1	10,5	2,1	21	26,3	11	12,4	3,3	5
PV2E-2x3/2-18	1/8"	115,1	38,5	30,5	16,5	40	2,5	12,5	29,4	15	2,1	30,2	36,9	15	17,6	3,3	5



PV2 SERİSİ

5/3 VALFLER



PV2E-53C/E/P-M5

PV2E-53C/E/P-18

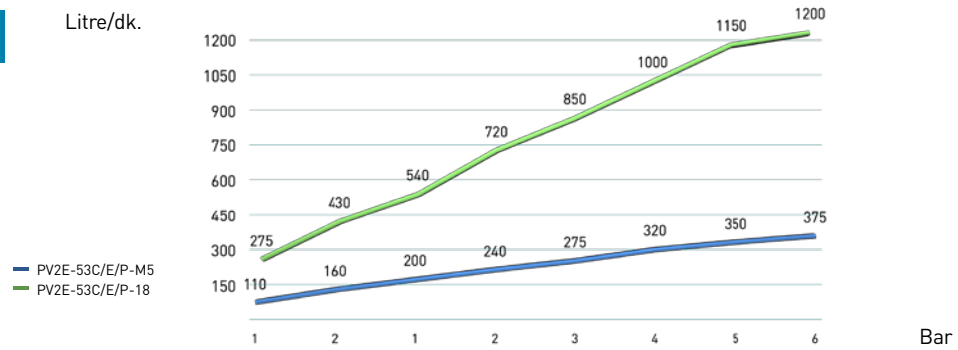
Genel Teknik Bilgiler

Güç Değeri (W)	0.8 W
Pilot Uyarı Şekli	Hava Uyarılı
Maksimum Çalışma Basıncı (Bar)	12 Bar
Çalışma Sıcaklığı (°C)	-20°C+80°C
Çalışma Basıncı (Bar)	0,2.....8
Tavsiye Edilen Hava Kalitesi	40 µm
Koruma Sınıfı	IP40
Bobin Tetikleme Süresi	20 ms
Çevrim Süresi (s)	6 Çevrim
Ürün Ağırlığı (g)	70

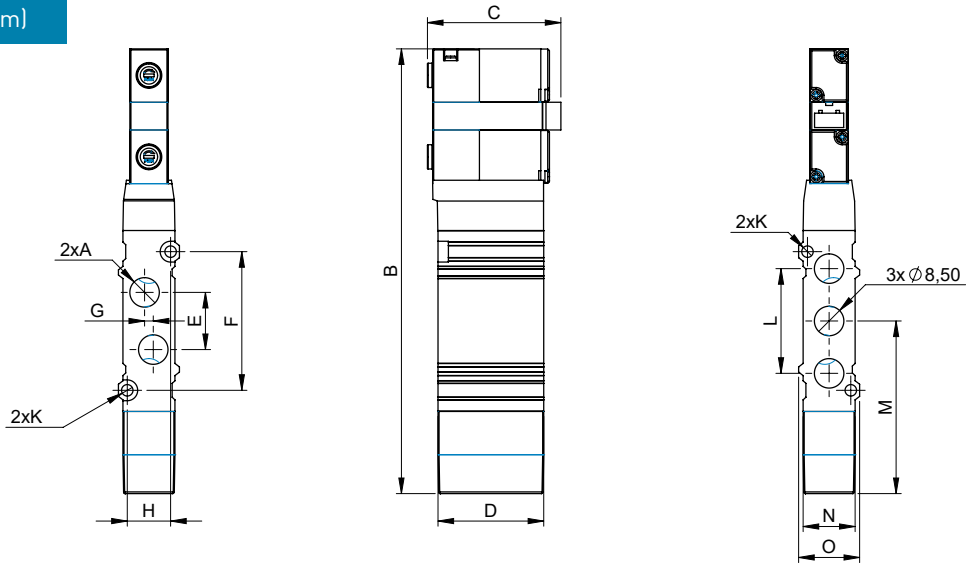
110

STANDART DEBİ GRAFİĞİ

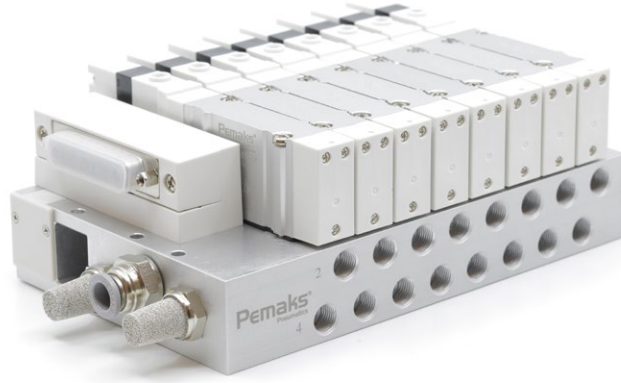
Litre/dk.



TEKNİK ÖLÇÜLER (mm)



MODEL	A	B	C	D	E	F	G	H	K	L	M	N	O
PV2E-53C-M5	M5	102,8	38,5	30,5	11	26	2	9,4	2,1	21	35,3	11	12,4
PV2E-53C-18	1/8"	128,3	38,5	30,5	16,5	40	2,5	9,4	3,3	30,2	49,8	15	17,6



PV2T SERİSİ

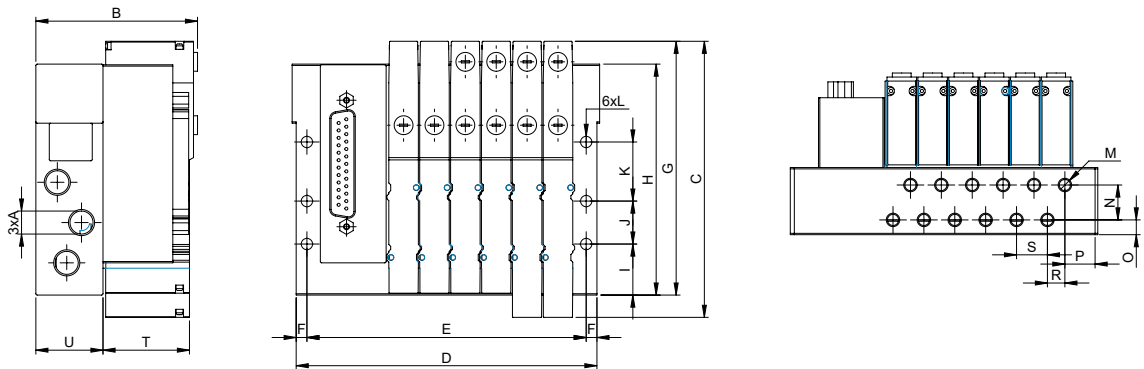
VALF ADASI

- Kompakt Gövde Yapısı, Maksimum Debi
- Düşük Güç ile Enerji Tasarrufu
- Özel Bobin Yapısı ile uzun Ömür
- Hava Ve Yay Pilot uyarısı ile Kararlı ve Uzun Ömürlü Çalışma
- Hızlı Anahtarlama Süresi
- Tek Gövdede 2x3/2 Valf Avantajı
- Farklı Açılarda Konumlanabilen Multipin Soket Yapısı

Sipariş Örneği: PV2T-8-52D-M5-V1+3M

PV2T-	8	52D-	M5-	V1	+ 3M
Ürün Serisi	Valf Sayısı	Fonksiyon	Diş Ölçüsü	Voltaj	Kablo Uzunluğu
PV2T-	4	N=2x3/2 Normalde Kapalı	M5	V1= 24 V DC	3 M= 3 Metre
	5	O=2x3/2 Normalde Açık	1/8"		5 M= 5 Metre
	.	W=3/2 Normalde Açık Ve Normalde Kapalı			
	.	S= 5/2 Tek Bobin			
	.	D=5/2 Çift Bobin			
		C= 5/3 Kapalı Merkez			
		E= 5/3 Merkez Egzos			
	24	P= 5/3 Merkez Basınç			

TEKNİK ÖLÇÜLER (mm)



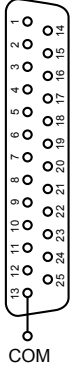
MODEL	A	B	C	F	G	H	I	J	K	L	M	N	O	P	R	S	T	U
PV2T-...-M5	G1/8"	59,5	102,8	4	94,5	86	19	16	22	4,2	M5	13	5,5	11,25	6,5	11,5	31,5	25
PV2T-...-18	G1/4"	64,3	127,6	4	119,1	106,7	27	20	30	4,3	G1/8"	15,4	7,3	12,5	8	16	31,5	29,8

MODEL	VALF DİLİM SAYISI												
	3	4	5	6	7	8	10	12	14	16	20	24	
PV2T-...-M5	E	69,5	81	92,5	104	115,5	127	150	173	196	219	265	311
	D	77,5	89	100,5	112	123,5	135	158	181	204	227	273	319
PV2T-...-18	E	83	99	115	131	147	163	195	227	259	291	355	419
	D	91	107	123	139	155	171	203	235	267	299	363	427



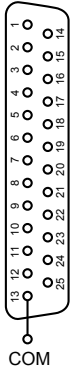
SOKET BAĞLANTI ŞEMALARI

PV2 SERİSİ MULTİPİN VALF ADASI // 25 PİN - 25 KABLOLU SOKET BAĞLANTI ŞEMASI



Pin No	Kablo Renkleri	Valf	Bobin
1	Mor	1. Valf	1. Bobin
2	Turuncu	2. Valf	1. Bobin
3	Pembe	3. Valf	1. Bobin
4	Gri	4. Valf	1. Bobin
5	Beyaz	5. Valf	1. Bobin
6	Kırmızı	6. Valf	1. Bobin
7	Yeşil	7. Valf	1. Bobin
8	Siyah	8. Valf	1. Bobin
9	Tek Çizgili Mor	9. Valf	1. Bobin
10	Tek Çizgili Turuncu	10. Valf	1. Bobin
11	Tek Çizgili Pembe	11. Valf	1. Bobin
12	Tek Çizgili Gri	12. Valf	1. Bobin
13 (COM)	Sarı	Ortak Uç	
14	Tek Çizgili Beyaz	1. Valf	2. Bobin
15	Tek Çizgili Kırmızı	2. Valf	2. Bobin
16	Tek Çizgili Yeşil	3. Valf	2. Bobin
17	Tek Çizgili Siyah	4. Valf	2. Bobin
18	Çift Çizgili Mor	5. Valf	2. Bobin
19	Çift Çizgili Turuncu	6. Valf	2. Bobin
20	Çift Çizgili Pembe	7. Valf	2. Bobin
21	Çift Çizgili Gri	8. Valf	2. Bobin
22	Çift Çizgili Beyaz	9. Valf	2. Bobin
23	Çift Çizgili Kırmızı	10. Valf	2. Bobin
24	Çift Çizgili Yeşil	11. Valf	2. Bobin
25	Çift Çizgili Siyah	12. Valf	2. Bobin

PV2 SERİSİ MULTİPİN VALF ADASI // 25 PİN - 16 KABLOLU SOKET BAĞLANTI ŞEMASI



Pin No	Kablo Renkleri	Valf	Bobin
1	Mor	1. Valf	1. Bobin
2	Turuncu	2. Valf	1. Bobin
3	Pembe	3. Valf	1. Bobin
4	Gri	4. Valf	1. Bobin
5	Beyaz	5. Valf	1. Bobin
6	Kırmızı	6. Valf	1. Bobin
7	Yeşil	7. Valf	1. Bobin
8	Çizgili Siyah	8. Valf	1. Bobin
9	Çizgili Mor	9. Valf	1. Bobin
10	Çizgili Turuncu	10. Valf	1. Bobin
11	Çizgili Pembe	11. Valf	1. Bobin
12	Çizgili Gri	12. Valf	1. Bobin
13 (COM)	Siyah	Ortak Uç	
14	Çizgili Beyaz	1. Valf	2. Bobin
15	Çizgili Kırmızı	2. Valf	2. Bobin
16	Çizgili Yeşil	3. Valf	2. Bobin

PV2 SERİSİ MULTİPİN VALF ADASI // 25 PİN - 8 KABLOLU SOKET BAĞLANTI ŞEMASI



Pin No	Kablo Renkleri	Valf	Bobin
1	Mor	1. Valf	1. Bobin
2	Turuncu	2. Valf	1. Bobin
3	Pembe	3. Valf	1. Bobin
4	Gri	4. Valf	1. Bobin
5	Beyaz	5. Valf	1. Bobin
6	Kırmızı	6. Valf	1. Bobin
7	Yeşil	7. Valf	1. Bobin
13 (COM)	Siyah	Ortak Uç	

PEMAKS ŐİMDİ SOSYAL MEDYADA

YENİ ÜRÜN VE ÇÖZÜMLERİMİZLE İLGİLİ TÜM GELİŐMELERİ
SOSYAL MEDYA HESAPLARIMIZDAN TAKİP EDEBİLİRSİNİZ.

